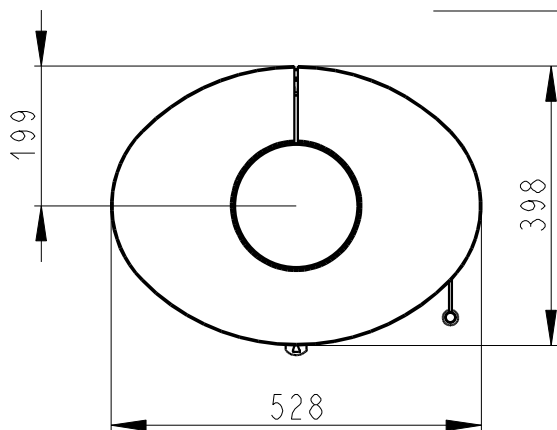


CENTRALNI PRIVOD VZDUCHU
Zentralluftzufuhr
Central air inlet
 $\text{Ø } 125\text{mm}$



SEKUNDARNI VZDUCH
Sekundärluft
Secondary air
A/UND/AND
PRIMARNI VZDUCH
Primärluft
Primary air

